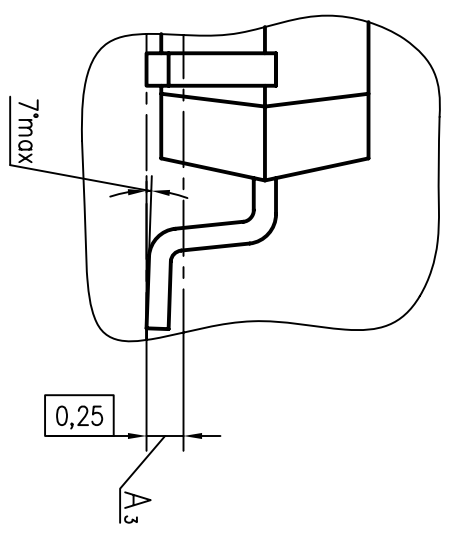
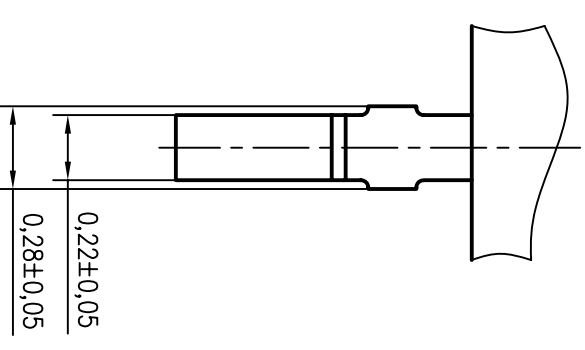


A (20:1)



B (40:1)



1. Форма ключа не регламентируется.
2. Аз – расстояние от установочной плоскости до плоскости, пересекающей выбор на глине, пригодной для монтажа.
3. Нумерация выборов показана условно.
4. Размер А₁ см. в таблице 1.

Таблица 1

Обозначение размера	Значение размера, мм		
	мин.	номинал.	макс.
А ₁	0,05	—	0,15

1. Ключ – выемка круглой формы меньшего диаметра относительно технологических меток. Размер не регламентируется.
2. Нумерация выборов показана условно.
3. Метка от технологического оборудования. Тип, местоположение и размер не регламентируется.
4. Размер А₁ см. в таблице.
5. Аз – расстояние от установочной плоскости до плоскости, пересекающей выбор на глине, пригодной для монтажа.

Изм.	Лист	N докум.	Подп.	Дата	<p>РАЯЖ 431328.002ГЧ</p> <p>Микросхема интегральная 1508ПР9Т</p> <p>Габаритный чертеж</p>	Лист	Масса	Масштаб
Разраб.						10:1		
Проб.								
Т. контр.						Лист	Листов	1
Гл. констр.						<p>ГУП НПО "ЭЛВИС"</p>		
Н. контр.					<p>Формат А3</p>			
Утв.					<p>Копировал</p>			