

ЭЛЕКТРОМЕХАНИЧЕСКИЕ ПЕРЕКЛЮЧАТЕЛИ ВЧ/СВЧ-СИГНАЛОВ – ОСНОВНЫЕ ТИПЫ И ПРОИЗВОДИТЕЛИ

ЧАСТЬ 1

В.Кочемасов, к.т.н.¹

УДК 621.389
ВАК 05.27.00

Переключатели ВЧ/СВЧ-сигналов – одни из наиболее востребованных радиокомпонентов – входят в состав переключаемых конденсаторов, фазовращателей, линий задержки, аттенуаторов, различного рода модуляторов, фильтров, синтезаторов частот, приемопередающих модулей и др. Незаменимую роль переключатели играют в радиолокационных и связных комплексах, в том числе при резервировании мощных цепей для повышения надежности. В современных интегральных микросхемах могут использоваться десятки маломощных переключателей, в мощных трактах переключатели работают при мегаваттных импульсных и киловаттных непрерывных мощностях. Диапазон рабочих частот переключателей может составлять от десятков герц до десятков гигагерц, а время переключения – от единиц наносекунд до нескольких секунд. О различных типах современных переключателей ВЧ/СВЧ-сигналов рассказывается в статье.

ХАРАКТЕРИСТИКИ И РЕЖИМЫ РАБОТЫ

Широкий спектр предъявляемых к переключателям требований предопределил появление различных типов таких устройств: твердотельных, микроэлектромеханических, электромеханических, ферритовых и сегнетоэлектрических.

Возможные конфигурации переключателей весьма разнообразны. Для того чтобы различать переключатели, вводят обозначения вида NPMT, где N – число входов (pole), а M – число выходов (through). Когда $N \leq 2$ и $M \leq 2$, вместо цифр обычно используют буквы S (single) и D (double). Изделия с $N > 2$ и $M > 2$, как правило, относят к классу переключательных матриц

(switch matrices). Кроме того, на практике часто применяют графические условные обозначения (рис.1). Видно, что один и тот же переключатель может быть реализован разными способами (рис.1г, д).

Наиболее востребованы переключатели SPDT (1P2T) и DPDT (2P2T). Последний реализуется на двух SPDT-переключателях, один из которых соединяет 1-й контакт со 2-м или 4-м, а второй – 3-й контакт с 4-м или 2-м (рис.2). Для DPDT-переключателей используется также название Transfer.

Работа переключателя оценивается по многим характеристикам. Большая часть из них общая для всех разновидностей переключателей (электромеханических, твердотельных, ферритовых, микроэлектромеханических, сегнетоэлектрических). Дадим краткие определения этим характеристикам.

¹ ООО "Радиокомп", генеральный директор,
vkochemasov@radiocomp.ru.

Диапазон рабочих частот – это полоса частот, в которой обеспечиваются декларируемые в технических описаниях производителей характеристики.

Время переключения – это время между подачей управляющего напряжения и появлением ВЧ-сигнала на выходе переключателя. В электромеханических переключателях это время составляет 10–30 мс для коаксиальных и более 50 мс для волноводных, в твердотельных переключателях оно сокращается до единиц наносекунд.

Допустимая входная мощность (power handling capability) – это мощность, при которой обеспечиваются паспортные характеристики переключателя.

КСВН (коэффициент стоячей волны по напряжению) – это мера согласования импедансов переключателя и идеального 50-омного тракта, в который он включается. При полном согласовании КСВН=1,0:1. Все реальные СВЧ-компоненты характеризуются более высокими значениями с тенденцией увеличения по мере роста частоты.

Вносимые потери (Insertion Loss, IL) определяются ослаблением ВЧ-сигнала, прошедшего от входа переключателя через замкнутые контакты до его выхода. В электромеханических SPDT-переключателях вносимые потери составляют 0,02–0,10 дБ на низких частотах и 0,5–1,0 дБ на высоких частотах для коаксиальных изделий и 0,01–1,20 дБ для волноводных переключателей. В твердотельных СВЧ-переключателях эти показатели находятся в пределах 0,5–6,0 дБ.

Развязка (Isolation, Iso) – выраженное в децибелах отношение входной мощности к мощности, просочившейся к разомкнутым контактам.

Наименьшие вносимые потери и наибольшая развязка характерны для электромеханических переключателей. Микроэлектромеханические переключатели по этим показателям занимают промежуточное положение между электромеханическими и твердотельными.

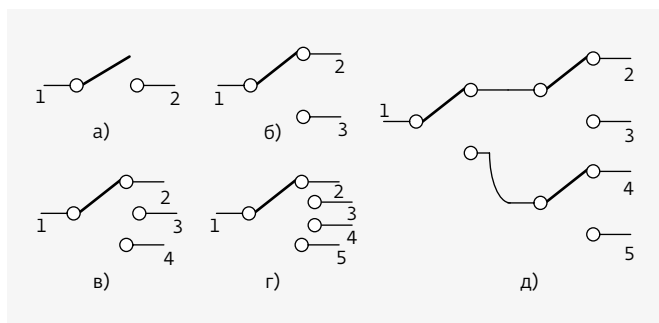


Рис.1. Условные обозначения одноходовых переключателей: а) SPST; б) SPDT; в) SP3Т; г) SP4Т; д) SP4Т, реализованный на трех SPDT-переключателях

Электромеханические переключатели (ЭМПК) используются для замыкания, прерывания или изменения пути прохождения сигнала при обеспечении низких вносимых потерь в замкнутом состоянии и высокого ослабления в разомкнутом состоянии.

Основные области применения ЭМПК:

- подключение приемников или передатчиков к одной или нескольким антеннам;
- резервирование каналов приема-передачи в небслуживаемых системах, например космических;
- проведение многократных измерений в системах автоматического тестирования оборудования.

Изменение положения контактов, через которые проходит ВЧ/СВЧ-сигнал, выполняется посредством актуаторов (исполнительных механизмов) при поступлении на них управляющего напряжения. В качестве актуаторов чаще всего используются соленоиды, магниты и различные двигатели. Различают несколько режимов управления актуаторами.

Failsafe – режим работы, при котором ЭМПК обеспечивает замыкание выбранных контактов в момент подачи управляющего напряжения и их возврат в исходное состояние после снятия управляющего напряжения, что достигается возвратной пружиной внутри управляющего механизма.

Latching – режим работы, при котором ЭМПК замыкает выбранные контакты под действием управляющего напряжения и остается в таком положении после снятия управляющего напряжения. Это обеспечивается с помощью магнита или защелкивающего механизма. Контакты изменяют положение после подачи напряжения на другие входы управления.

Pulse Latching – экономичный режим, при котором положение контактов меняется под воздействием управляющих импульсов длительностью 20–100 мс.

Self-Cutoff – режим работы ЭМПК типа Latching, при котором сразу же после замыкания сигнальных контактов управляющее напряжение прерывается (снимается) посредством дополнительной группы контактов, связанной с исполнительным механизмом соленоида, либо непосредственно схемой управления. Эта опция

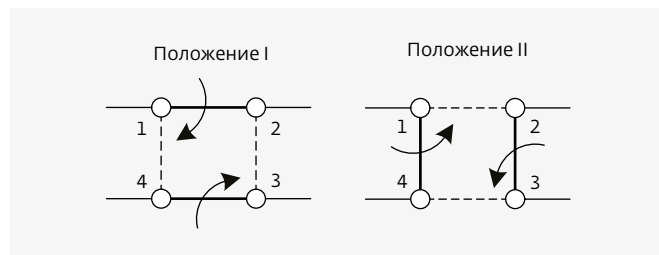


Рис.2. Условные обозначения DPDT-переключателей в положениях I и II

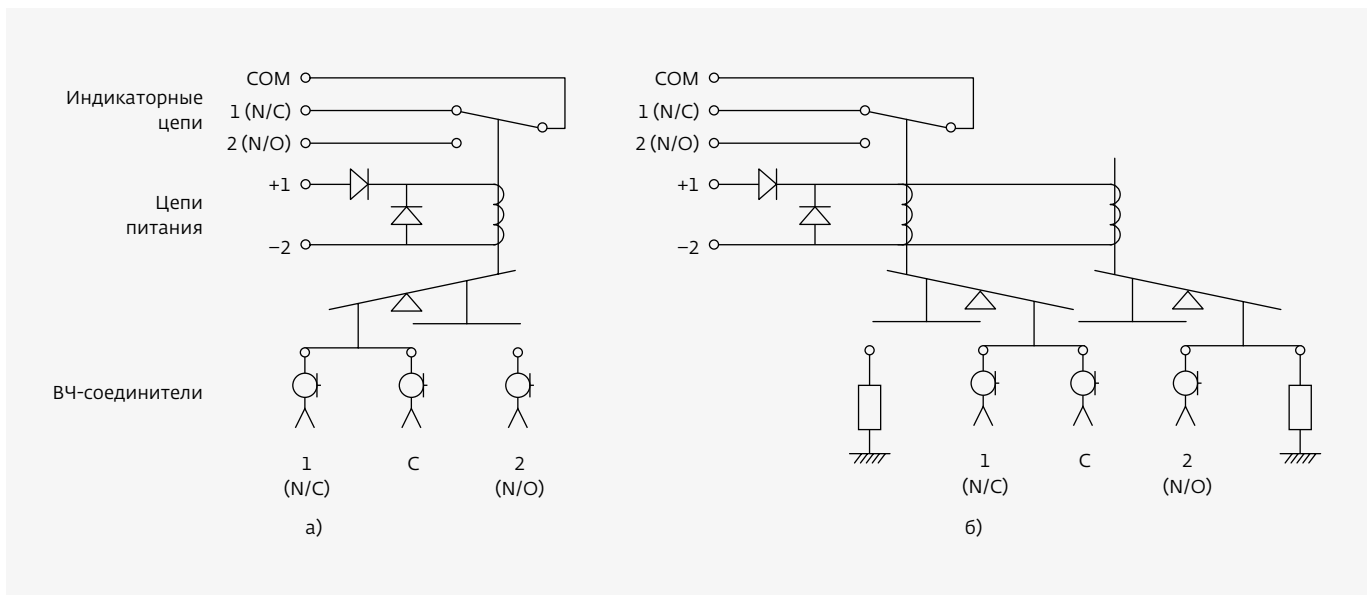


Рис.3. Принципиальные схемы SPDT-переключателей с актуатором Failsafe и индикаторными цепями: а) без встроенных согласованных нагрузок; б) со встроенными согласованными нагрузками (С, COM – общие, N/C – нормально замкнутый, N/O – нормально разомкнутый)

обеспечивает минимальное потребление мощности по цепи управления. Переключатели типа Latching без режима Self-Cutoff требуют управления импульсами длительностью 20–100 мс.

Latching reset – режим работы, при котором выбранное положение ЭМПК сохраняется после снятия управляющего напряжения до тех пор, пока не подана команда Reset, обеспечивающая размыкание всех контактов.

Momentary (Normally Open) – в исходном состоянии все выходные контакты отключены от входных до тех пор, пока напряжение не подано на один из управляющих входов. После снятия управляющего напряжения контакты возвращаются в исходное состояние.

Break-Before-Make (BBM). Буквально означает снятие входной мощности СВЧ-сигнала до начала изменения положения контактов переключателя. Время между операциями Break и Make составляет до половины общего времени переключения. Подобная последовательность операций в процессе переключения обеспечивает режим холодного переключения (Cold switching). В большинстве выпускаемых переключателей реализован именно такой способ переключения.

Make-Before-Break (MBB) – выполнение операций переключения без обнуления мощности входного СВЧ-сигнала. Это так называемый

режим горячего переключения (Hot switching). Он отрицательно сказывается на качестве золоченых контактов и приводит к уменьшению срока службы переключателей. По этой причине в таком режиме непрерывная входная мощность в момент изменения положения контактов, как правило, не превышает 1 Вт.

Помимо режима управления производители ЭМПК предлагают дополнительные опции, обеспечивающие, например:

- замыкание неактивных контактов на встроенные, обычно 50-омные, согласованные нагрузки (рис.3);
- мониторинг состояния всех сигнальных контактов посредством включения индикаторных цепей, изолированных от сигнальных контактов по постоянному току (см. рис.3);
- диодную защиту от колебательных процессов, возникающих в катушках индуктивности при подаче управляющего напряжения (рис.4).

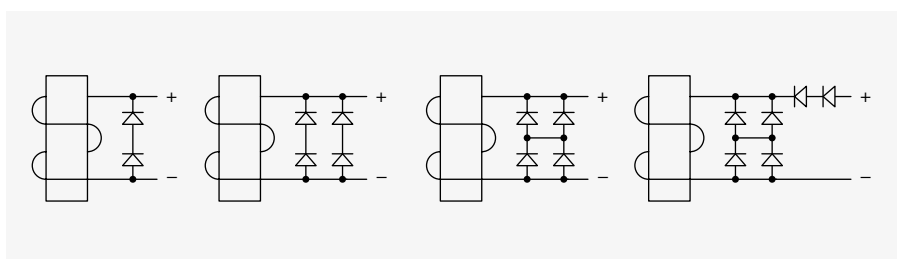


Рис.4. Варианты диодной защиты

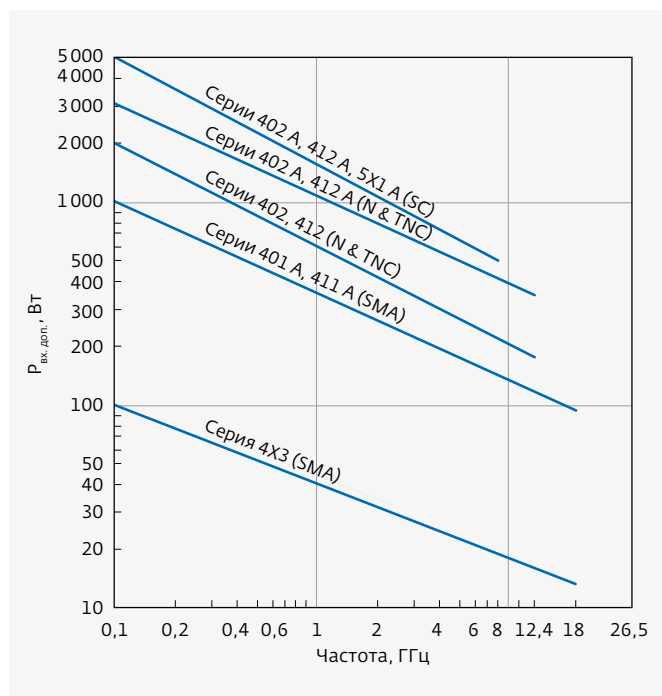


Рис.5. Зависимость допустимой входной мощности $P_{\text{вх. доп.}}$ от частоты для различных типов переключателей и соединителей компании Dow-Key Microwave

К наиболее важным характеристикам ЭМПК относятся допустимая входная мощность и срок службы (Life), определяемый количеством допустимых переключений из одного положения в другое и обратно.

Допустимая входная мощность ЭМПК зависит от многих факторов (типа переключателя, типа используемого соединителя, значения входной частоты, температуры окружающей среды, качества согласования с трактом передачи, высоты над уровнем моря и др.). Графики для некоторых выпускаемых компанией Dow-Key Microwave изделий показывают (рис.5),

что с увеличением частоты допустимая входная мощность линейно снижается.

Зависимости $P_{\text{вх. доп.}}$ получены для температуры окружающей среды $T_{\text{окр. ср.}} = 40^\circ\text{C}$, КСВН=1,0:1 и высоты, соответствующей уровню моря. Увеличение КСВН до 1,5:1 снижает $P_{\text{вх. доп.}}$ на 4%, до 2,0:1 – на 12% и до 5,0:1 – на 44%. При работе ЭМПК в сложных условиях окружающей среды необходимо обеспечивать запас по мощности. Особенно значительным такой запас должен быть при использовании в бортовой космической аппаратуре, где возможно возникновение мультифакторного эффекта.

Повторяемость характеристик (Repeatability) – также важный фактор, обеспечивающий качественные показатели ЭМПК. Повторяемость можно определить по деградации различных показателей, характеризующих работу ЭМПК в зависимости от изменения тех или иных условий. При многократных измерениях, проводимых в системах автоматического тестирования оборудования, наиболее важным становится постоянство ослабления по мере увеличения числа рабочих циклов, поскольку именно вариации ослабления сказываются на точности измерений. Требования к величине этих вариаций $\delta_{\text{ил}}$ обычно составляют сотые доли децибела. Пример зависимостей $\delta_{\text{ил}}(f)$, зафиксированных по истечении 1, 2, ..., 10 миллионов рабочих циклов, представлен на рис.6.

Деградация ослабления по мере увеличения числа отработанных циклов в первую очередь зависит от формы контактов и степени их силового взаимодействия, применяемых материалов и их покрытий, а также появления в процессе взаимодействия контактов мелких механических включений, оказывающих влияние на сопротивление контактов. Меры, принимаемые производителями, минимизируют влияние этих факторов на характеристики переключателей.

Срок службы ЭМПК может быть определен исходя из количества рабочих циклов до полного выхода изде-

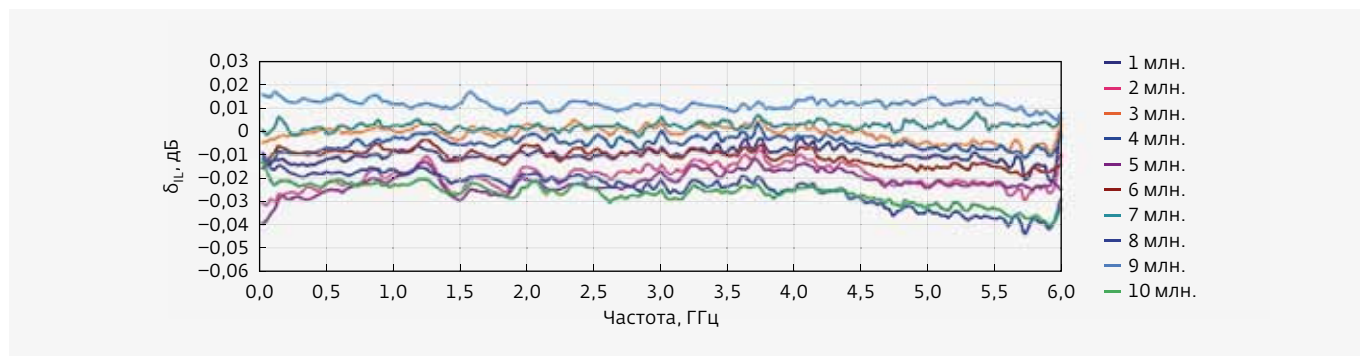


Рис.6. Вариации вносимого ослабления ($\delta_{\text{ил}}$) на одном из контактов в зависимости от частоты при 1, 2, 3, ..., 10 миллионах циклов переключения. Источник: Teledyne Relays

лия из строя или исходя из допустимой деградации характеристик. В паспортные данные обычно записывают срок службы как минимум вдвое меньше этих предельных значений.

КОАКСИАЛЬНЫЕ ЭЛЕКТРОМЕХАНИЧЕСКИЕ ПЕРЕКЛЮЧАТЕЛИ

Коаксиальные SPST (1P1T) переключатели

Простейшими, но редко применяемыми на практике являются SPST ЭМПК, в которых обеспечивается замыкание или размыкание двух сигнальных контактов. По сути, эти ЭМПК – аналоги механических переключателей (тумблеров, клавишных и кнопочных переключателей). Один из них, разработанный компанией Renaissance Electronics для диапазона частот 0–3 ГГц, имеет герметичную малогабаритную (0,83" × 0,37") in-line конструкцию.

Второй ЭМПК этого типа производства компании Ducommun Technologies, работающий в таком же диапазоне частот, предназначен для поверхностного монтажа, имеет очень малую массу (0,5 унции) и обеспечивает в диапазоне температур –35...85°C до 1 млн. переключений, вносимые потери 0,2 дБ, развязку 80 дБ, КСВН менее 1,2. В обесточенном состоянии контакты

переключателя нормально разомкнуты (Normally Open). Для обеспечения достаточно большой допустимой мощности (80 Вт) в переключателе используется режим Break-Before-Make.

Две модели SPST-переключателей представлены в линейке продукции компании RelComm Technologies. Оба ЭМПК (RSS-1PA8 и RSS-1PD8) работают в диапазоне частот 0–8 ГГц, обеспечивая КСВН=1,1–1,3, вносимые потери IL=0,1–0,3 дБ, развязку Iso=80–60 дБ, среднюю входную мощность $P_{вх. avg.} = 175–65$ Вт, время переключения $T_n = 12$ мс и срок службы 1 млн. циклов.

Коаксиальные SPDT (1P2T) переключатели

Электромеханические SPDT-переключатели – один из наиболее распространенных видов переключателей – отличаются значительным разнообразием, определяемым типом используемого актуатора, схемами диодной защиты, наличием индикаторных цепей и встроенных согласованных нагрузок. Три принципиальные схемы переключателей с различными типами актуаторов представлены на рис.3а и 7а, б.

ЭМПК типа SPDT (1P2T) выпускаются в различном конструктивном исполнении (рис.8). Производство этих изделий налажено в США (десятки компаний),

Таблица 1. Характеристики коаксиальных SPDT-переключателей

Фирма	Модель, серия	Диапазон частот, ГГц	IL, дБ	Iso, дБ	КСВН	Срок службы, млн. циклов
Ducommun Technologies	D2-723Q001	DC-1,0	0,2	90	1,25	1,0
Dow-Key Microwave	Серия 409	DC-3,0	0,1-0,3	80-70	1,10-1,20	1,0
RLC Electronics	Серия S-P-2	DC-6,0	0,2-0,5	60	1,25-1,50	1,0
RelComm Technologies	RDL-2N3 A8-HI	DC-8,0	0,2-0,4	80-60	1,20-1,35	0,3
Sector Microwave Industries	SM7-1115	DC-9,0	0,2-0,4	80	1,25-1,40	-
Dow-Key Microwave	Серия 402	DC-12,4	0,15-0,50	85-60	1,15-1,50	1,0
Teledyne Relays	Серия CCR-33	DC-18,0	0,2-0,5	70-60	1,25-1,50	10,0
RLC Electronics	Серия STR-2	DC-18,0	0,1-0,3	80-60	1,20-1,50	1,0
Teledyne Relays	Серия CR-33	DC-22,0	0,2-0,6	70-50	1,25-1,60	5,0
Dow-Key Microwave	401H	DC-22,0	0,45	65	1,45	0,2
Magvention	MC1-S26	DC-26,5	0,3-0,7	70-55	1,30-1,70	5,0
Charter Engineering	Серия B2	DC-26,5	0,2-0,7	90-50	1,20-1,60	1,0
RLC Electronics	SR-2min-min-R	DC-26,5	0,3-0,8	70-50	1,35-1,80	1,0
Magvention	MC1-K40	DC-40,0	0,3-1,0	70-50	1,30-2,00	5,0
Ducommun Technologies	Серия DK1	DC-40,0	0,3-1,0	70-50	1,30-2,00	1,0
Ranatec	R1 1201	DC-40,0	0,2-1,0	120-50	1,05-1,30	10,0

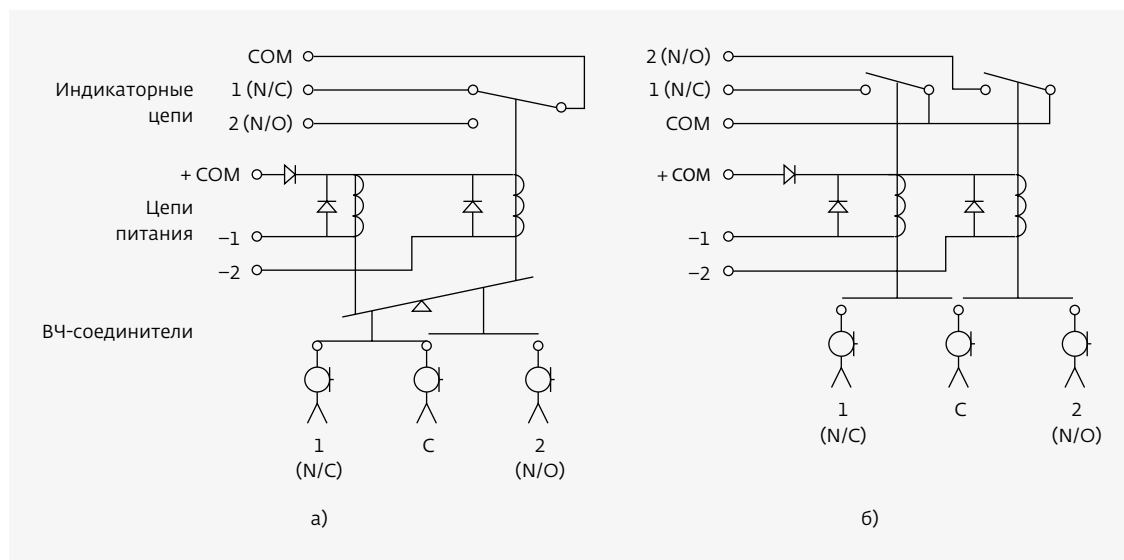


Рис.7. Принципиальные схемы SPDT-переключателей с актуаторами Pulse Latching (а) и Normally Open (б)

а также в Европе, Японии, Корее и Китае (наиболее "продвинутое" модели представлены в табл.1).

Выполненный в стандартном корпусе ЭМПК CR-33 компании Teledyne Relays (рис.8а) предназначен для подключения входного СВЧ-сигнала к одному из двух выходов. Срок службы ЭМПК CR-33 – два года или 5 млн. циклов. Проведенные по стандарту MIL-HDBK-217F испытания на надежность, в ходе которых переключение из одного положения в другое производилось один раз в час при температуре 25°C, обеспечило среднее время наработки на отказ (Mean time between failures, MTBF) 7,3 млн. ч. Значение допустимой входной мощности в этом ЭМПК с SMA-соединителями меняется от 400 до 30 Вт в диапазоне частот 0,1–22,0 ГГц. Отметим, что и другие параметры переключателей в значительной степени зависят от частоты входного сигнала (рис.9).

Существенно большие мощности – до 1 кВт при горячем переключении (Hot switching) на частоте 30 МГц при специальных контактах – обеспечивают вакуумированные ЭМПК серий 2HNV/2NV/2SCV компании Discomm Technologies (рис.8б). Переключатель массой 9 унций, работающий в диапазоне частот 0–400 МГц при температурах –55...85°C, имеет срок службы 1 млн. циклов в стандартном режиме переключения (Break-Before-Make) и существенно меньший срок службы при горячем переключении.

Миниатюрный ЭМПК типа SPDT серии 409V с торцевыми pin-выводами (рис.8в), производимый компанией Dow-Key Microwave, обеспечивает во всей полосе рабочих частот 0–3 ГГц отличные характеристики ($IL < 0,15-0,25$ дБ, $Iso > 75-65$ дБ, $KCBVH < 1,1-1,2$, $T_n < 5$ мс) при значительной входной мощности $P_{вх} = 100$ Вт. Переключатель характеризуется достаточно большим сроком службы (более 1 млн. циклов) и возможно-

стью сохранять работоспособность при значительных вибрациях (10 g (СКЗ), 20–2000 Гц). По желанию заказчиков производитель поставляет тестовую панель.

К числу миниатюрных относятся и ЭМПК типа SPDT (серии ТОН54 и ТОН55), выпускаемые компанией Discomm Technologies с pin-выводами (рис.8г) и в коаксиальном исполнении (рис.8д). В рабочем диапазоне частот 0–2,5 ГГц эти ЭМПК обеспечивают $IL = 0,25$ дБ, $Iso = 40$ дБ, $KCBVH = 1,30$ для переключателей ТОН54 и $IL = 0,15$ дБ, $Iso = 40$ дБ, $KCBVH = 1,2$ для изделий ТОН 55.

Особые требования предъявляются к ЭМПК, предназначенным для использования в бортовой космической аппаратуре. Примером такого изделия может служить SPDT-переключатель серии 401N с фланцевым креплением (рис.8е). Переключатель рассчитан на работу в диапазоне частот 0–22 ГГц, обеспечивает $IL < 0,45$ дБ, $Iso > 65$ дБ, $KCBVH < 1,45$, $P_{вх} = 7$ Вт и срок службы 200 тыс. циклов. Значительно большими входными мощностями (порядка 150 Вт) отличаются изделия серий 402H и 406H. Все эти переключатели ком-

УНИКАЛЬНЫЕ РАДИОКОМПОНЕНТЫ БЕЛАШИН ФИРМ МИРА

Высокочастотные переключатели и матрицы

РАДИОКОМП

www.radiocomp.ru

Твердотельные, электро-механические и МЭМС-переключатели малой, средней и большой мощности, а также переключательные матрицы, в том числе с низким уровнем ПИМ и большим жизненным циклом в полосе частот DC...140 ГГц

Logos: AWT Global, AKON, Pascal, LINWAVE, vaunix, Waka, and others.

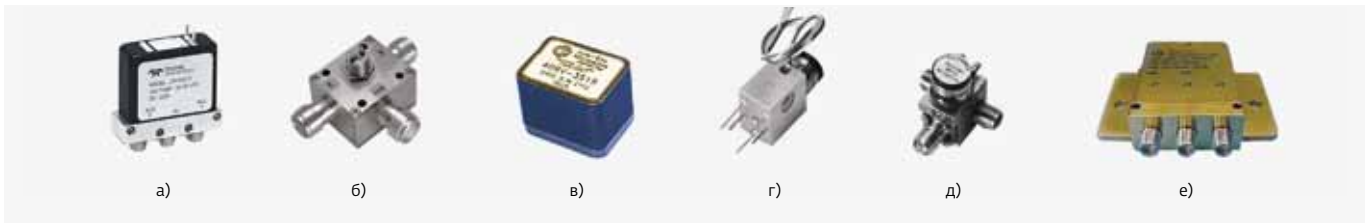


Рис.8. Варианты конструктивного исполнения SPDT переключателей: а) CR-33 (Teledyne Coax Switches); б) серии 2HNV/2NV/2SCV (Ducommun Technologies); в) 409V-3519 (Dow-Key Microwave); г) серия ТОН54, штыревые выводы (Ducommun Technologies); д) серия ТОН55, SMA-соединители (Ducommun Technologies); е) 401Н (Dow-Key Microwave)

пании Dow-Key поставляются с Pulse Latching актуатором.

Предлагаемые компанией Dow-Key Microwave переключатели серии 521U обеспечивают режимы функционирования Failsafe, Latching и др. Их стандартный частотный диапазон составляет 0–18 ГГц, при необходимости может быть расширен до 26,5 ГГц. Значения управляющего напряжения – 12, 24 или 28 В постоянного тока, при этом максимальное время переключения – 15 мс. Эти изделия обеспечивают до 5 млн. циклов переключения. Границы стандартного температурного режима функционирования переключателей в пределах от –25 до 60°C и могут быть расширены до значений –55...85°C. Вес переключателей составляет 70,9 г; они выполняются с соединителями типа SMA. Переключатели 521U могут быть также дополнены индикаторной цепью.

Ряд патентованных моделей ЭМПК типа SPDT разработала компания Mini-Circuits. Изделия серий MSP2T-18 и MSP2TA-18 отличаются повышенной надежностью, малыми вносимыми потерями ($IL = 0,2$ дБ), хорошей развязкой ($Iso = 85$ дБ), малым

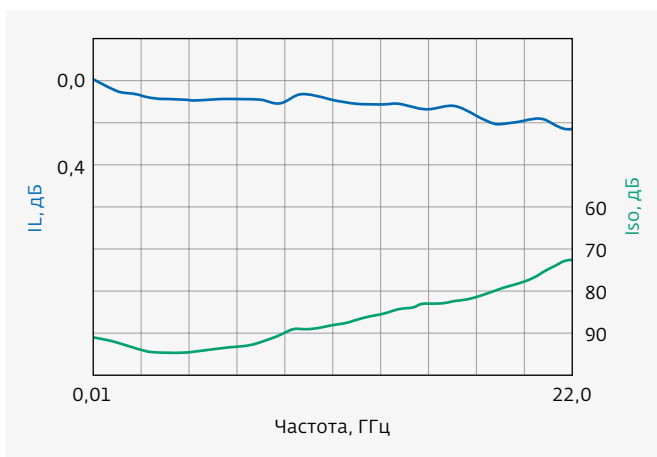


Рис.9. Зависимости вносимого ослабления IL и развязки Iso от частоты в SPDT-переключателе CR-33 (компания Teledyne Relays)

$KCBH = 1,05-1,15$, достаточно высокой переключаемой мощностью ($P_{вх} < 10$ Вт). Все эти характеристики поддерживаются в диапазоне частот 0–18 ГГц. Заявленный производителем срок службы (один год или 10 млн. циклов переключения) обеспечивается при входной мощности $P_{вх} = 100$ мВт. С увеличением входной мощности до 1 Вт предельное количество допустимых циклов снижается до 3 млн. В любом случае переключение выполняется при отключенной входной мощности (режим Cold switching). В пределах одной серии доступны модели ЭМПК различных конструкций. Отключенные контакты для серии MSP2TA-18 соединяются с 50-омными нагрузками. В серии переключателей MSP2T-18 нагрузки отсутствуют.

Вследствие отсутствия в этих патентованных изделиях пружин и трущихся контактов их надежность значительно повысилась. Фактически они оказались столь надежными, что после четырехлетнего складского хранения функционировали без дополнительной тренировки. В рекламных материалах Mini-Circuits сообщила, что реальный срок службы достиг 10 лет, а допустимое число переключений – 100 млн.

Ряд производителей предлагает в одном корпусе по два SPDT-переключателя (рис.10). Одно из таких изделий серии 6L3 Failsafe с SMA-соединителями компания Dow-Key Microwave изготавливает в мини-



Рис.10. Сдвоенные SPDT-переключатели: а) 6L3 (Dow-Key Microwave), б) модель USB-2SPDT-A18X2 (Mini-Circuits), в) модель RI 1201 (Ranatec)

турном исполнении (рис.10а). Переключатель предназначен для VXI/PXI применений, обеспечивает в диапазоне частот 0–18 ГГц вносимое ослабление $IL < 0,2-0,5$ дБ, развязку $Iso > 70-60$ дБ, КСВН $< 1,25-1,50$, входную мощность $P_{вх} = 100-45$ Вт, срок службы более 2 млн. переключений и сохраняет работоспособность при воздействии вибраций (10 g (СКЗ), 20–2 000 Гц).

Объединение в одном пластмассовом корпусе двух SPDT-переключателей было реализовано компанией Mini-Circuits в модели USB-2SPDT-A18X2 (рис.10б). Сдвоенный переключатель управляется по USB-шине. К изделию прилагается программное обеспечение с графическим пользовательским интерфейсом (Graphical user interface, GUI). Заключенные в общий корпус переключатели могут работать независимо. При последовательном включении двух SPDT-переключателей с помощью прилагаемого к изделию кабеля можно реализовать переключатель SP3T. При синхронном переключении контактов в обоих устройствах реализуется переключатель типа DPDT (2P2T). Срок их службы достигает 100 млн. циклов.

В последние годы многие СВЧ-изделия выпускаются в PXI-исполнении, особых конструктивах, встав-

ляемых в массово выпускаемые измерительные приборы. Среди компаний, поставляющих ЭМПК в PXI-исполнении, – Dow-Key Microwave, Keysight, Pickering, Ranatec.

Одни из наиболее совершенных в техническом отношении на сегодняшний день – ЭМПК в PXI-исполнении компании Ranatec. Модель RI 1201, содержащая в одном PXI-корпусе два SPDT-переключателя (рис.10в), обеспечивает в диапазоне частот 0–40 ГГц следующие характеристики: $IL = 0,2-1,0$ дБ, $Iso = 120-50$ дБ, КСВН $= 1,05-1,30$, $T_n < 15$ мс, $P_{вх} = 2$ Вт, срок службы 10 млн. циклов, повторяемость значеный вносимого ослабления не ниже 0,03 дБ при числе переключений менее 5 млн. Для каждого из двух переключателей в изделии имеется счетчик числа выполненных переключений, информация о которых хранится в энергонезависимых ЗУ. Все логические функции в изделии реализованы на ПЛИС с использованием новейшего программного обеспечения. Обладающие высокой надежностью и повторяемостью результатов PXI-модули – идеальное средство при проведении автоматизированных испытаний различных СВЧ-компонентов.

Продолжение следует


 XII Международная специализированная выставка
Передовые Технологии Автоматизации
ПТА-Урал 2016 • 28-30 ноября

Екатеринбург, ЦМТЕ

Тематика выставки:

- Автоматизация промышленного предприятия
- Автоматизация технологических процессов
- Автоматизация зданий
- Измерительные технологии и метрологическое обеспечение
- Бортовые и встраиваемые системы
- Системы пневмо- и гидроавтоматики
- Системная интеграция и консалтинг
- ИКТ в промышленности
- Робототехника и мехатроника

Организатор:
Ekspozpromisla
 Тел.: (495) 234-22-10
 Тел.: (343) 376-24-76
 E-mail: info@pta-expo.ru

WWW.PTA-EXPO.RU/URAL